

Министерство станкостроительной и
инструментальной промышленности СССР

Московский Ордена Трудового Красного Знамени
завод координатно-расточных станков

Станок координатно-расточной
особо высокой точности с числовым
программным управлением.

Мод. 2Д450АФ2

Руководство по эксплуатации
2Д450АФ2 РЭ

1974 г.

с о д е р ж а н и е

	Стр.
Техническое описание	3
Назначение и область применения	5
Состав станка	7
Устройства и работа станка и его составных частей	7
Перечень органов управления.	14
Расшифровка символов	15
Схема кинематическая	28
Оптическое устройство для отсчета координат	33
Станина	33
Стол и салазки	36
Привод перемещения стола и салазок	36
Механизм медленных перемещений	36
Механизмы зажима	39
Стойка	39
Блок направляющих	39
Привод подачи гильзы	39
Привод перемещения коробки	40
Коробка скоростей	40
Шпиндельная коробка	40
Расточной шпиндель	41
Коретка фотодатчика	51
Система смазки.	58
Инструкция по эксплуатации:	58
Указание мер безопасности	68
Порядок установки	96
Программирование	111
Настройка, наладка и режимы работы	117
Регулирование механизмов станка	142
Принадлежности и оснастка.	149
Схема расположения подшипников	150
Паспорт	153
Общие сведения	154
Основные технические данные	153
Сведения о ремонте	154
Сведения об изменении в станке	154

Станок координатнорасточной
с ЧПУ мод. 2Д450АФ2

Руководство по
эксплуатации

Лист	Лист	Листов
А	1	176

МЗКРС

в.№подл. Подп. и дата
 в.№инв.№. Ц.№.№.докум. Подп. и дата
 в.№инв.№. Подп. и дата

Изм.	Лист	№ докум.	Подп.	Дата
Разраб.				
Провер.				
Принял.				
И.И.В.				

Комплект поставки	155
свидетельство о приемке	165
свидетельства о консервации	174
свидетельство об упаковке	175
Гарантия	176
Приложение №1. Материалы по быстроснашиваемым деталям	1-9
Приложение №2. Текст-программа	1-2

Инв. № подл.	Подп. и дата	Взам. инв. №	Инв. № субл.	Подп. и дата

Инв. № подл.	Подп. и дата	Взам. инв. №	Инв. № субл.	Подп. и дата

2Д450АФ2.РЭ

Лист

2

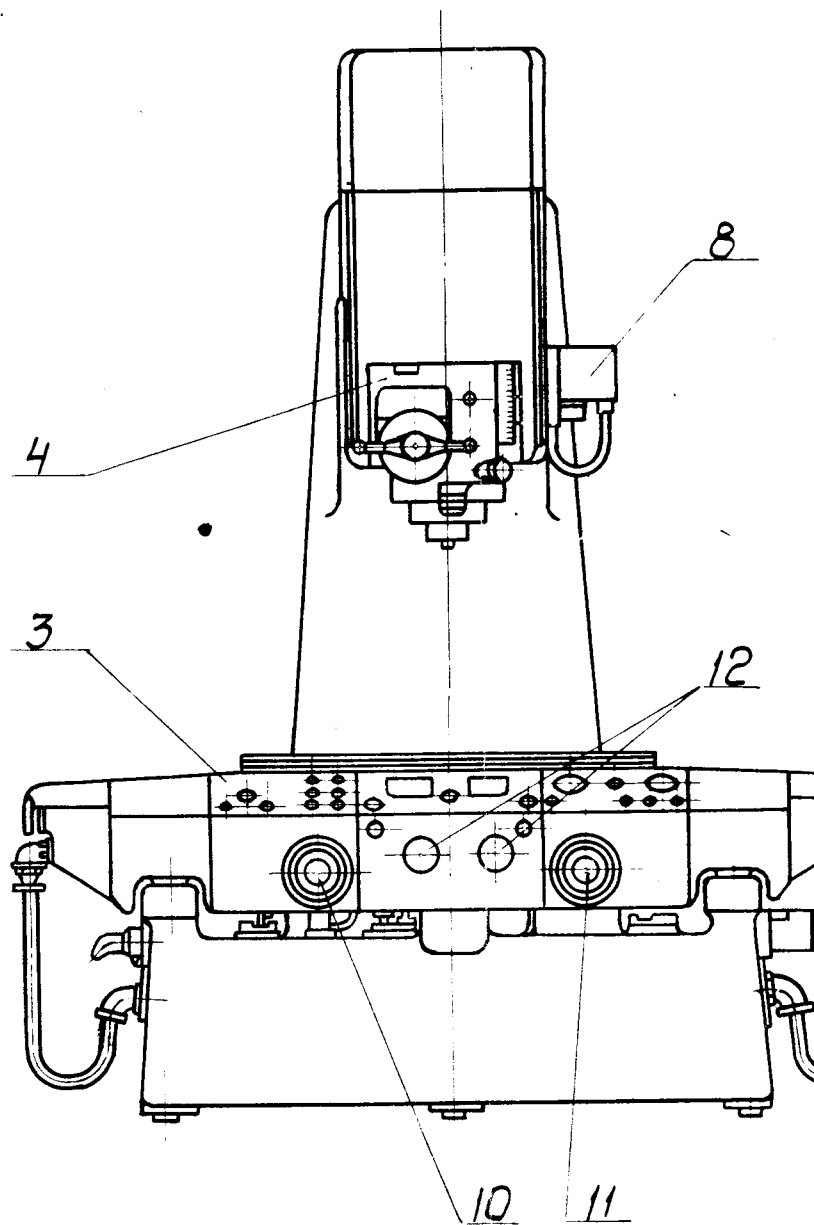
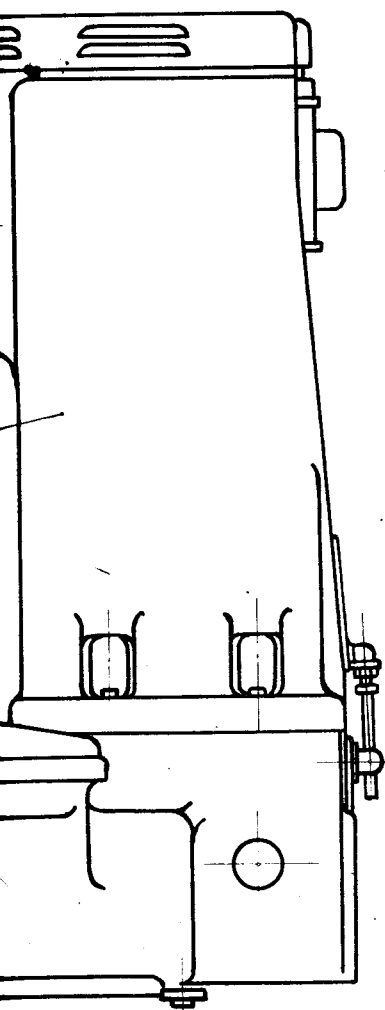


Рис. 2 Расположение составных частей станка.

Изм.	Лист	№ докум.	Подп.	Дата

5Д450АФ